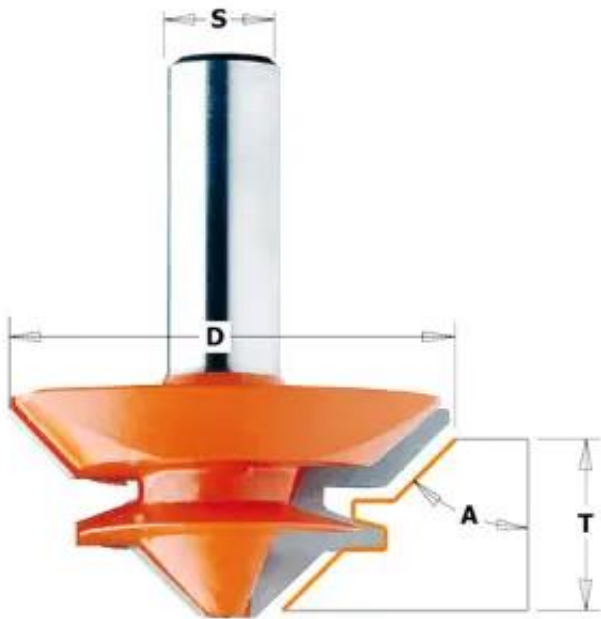


Link do produktu: <https://dekiel.pl/frez-do-polaczen-katowych-d70-i31-7-a45-s12-t15-28-5-cmt-95550311-p-503.html>



## Frez do połączeń kątowych D=70 I=31,7 A=45 S=12 T=15-28,5, CMT 955.503.11

Cena brutto	<b>714,57 zł</b>
Cena netto	<b>580,95 zł</b>
Dostępność	<b>Wysyłamy w ciągu 4-6 dni</b>
Numer katalogowy	<b>955.503.11</b>
Kod producenta	<b>955.503.11</b>
Kod EAN	<b>8019296003727</b>

### Opis produktu

Idealne narzędzia do tworzenia elementów gdzie występują połączenia prostopadłe lub równoległe.

Ilustracje przedstawiają możliwości zastosowania frezów.

Frez przeznaczony dla materiału o grubości 15 - 28,5 mm

**Parametry:** Średnica trzpienia S (mm): 12 mm, Kąt fazowania A (°): 45°, Średnica D (mm): 70 mm, Wysokość robocza I (mm): 31,75 mm, Długość L (mm): 70 mm, T1 (mm): 15 - 28,5 mm