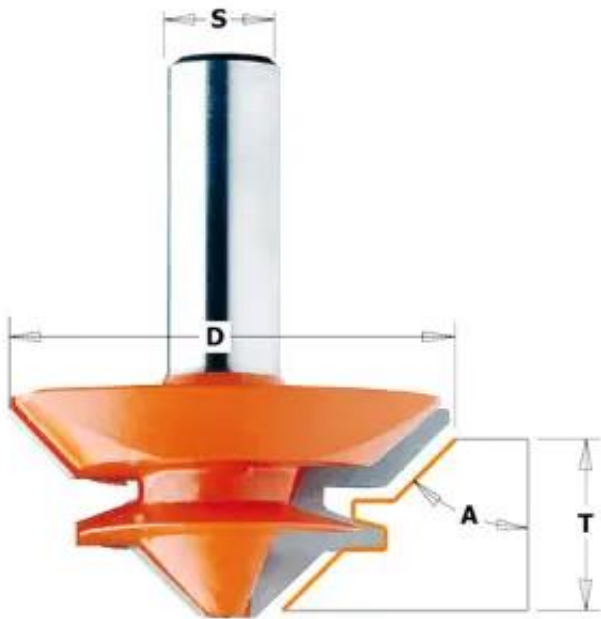


Link do produktu: <https://dekiel.pl/frez-do-polaczen-katowych-d50-8-i22-2-a45-s12-t9-5-19-cmt-95550411-p-504.html>



Frez do połączeń kątowych D=50,8 I=22,2 A=45 S=12 T=9,5-19, CMT 955.504.11

Cena brutto	519,22 zł
Cena netto	422,13 zł
Dostępność	Wysyłamy w ciągu 4-6 dni
Numer katalogowy	955.504.11
Kod producenta	955.504.11
Kod EAN	8019296004663
Długość L (mm)	60 mm
Średnica D (mm)	50,8 mm
Wysokość robocza I (mm)	22 mm
Średnica trzpienia S (mm)	12 mm

Opis produktu

Idealne narzędzia do tworzenia elementów gdzie występują połączenia prostopadłe lub równoległe.

Ilustracje przedstawiają możliwości zastosowania frezów.

Frez przeznaczony dla materiału o grubości 9,5 - 19 mm

Parametry: Średnica trzpienia S (mm): 12 mm, Kąt fazowania A (°): 45°, Średnica D (mm): 50,8 mm, Wysokość robocza I (mm): 22,2 mm Długość L (mm): 60, 3 mm, T (mm): 9,5-19 mm